

GROVE

GRUPPENEUEBERSICHT DIV. ZUSATZAUSR. UNTERWAGEN
 GROUPS-CONTENTS VAR. OPT. EQUIPMENT CARRIER

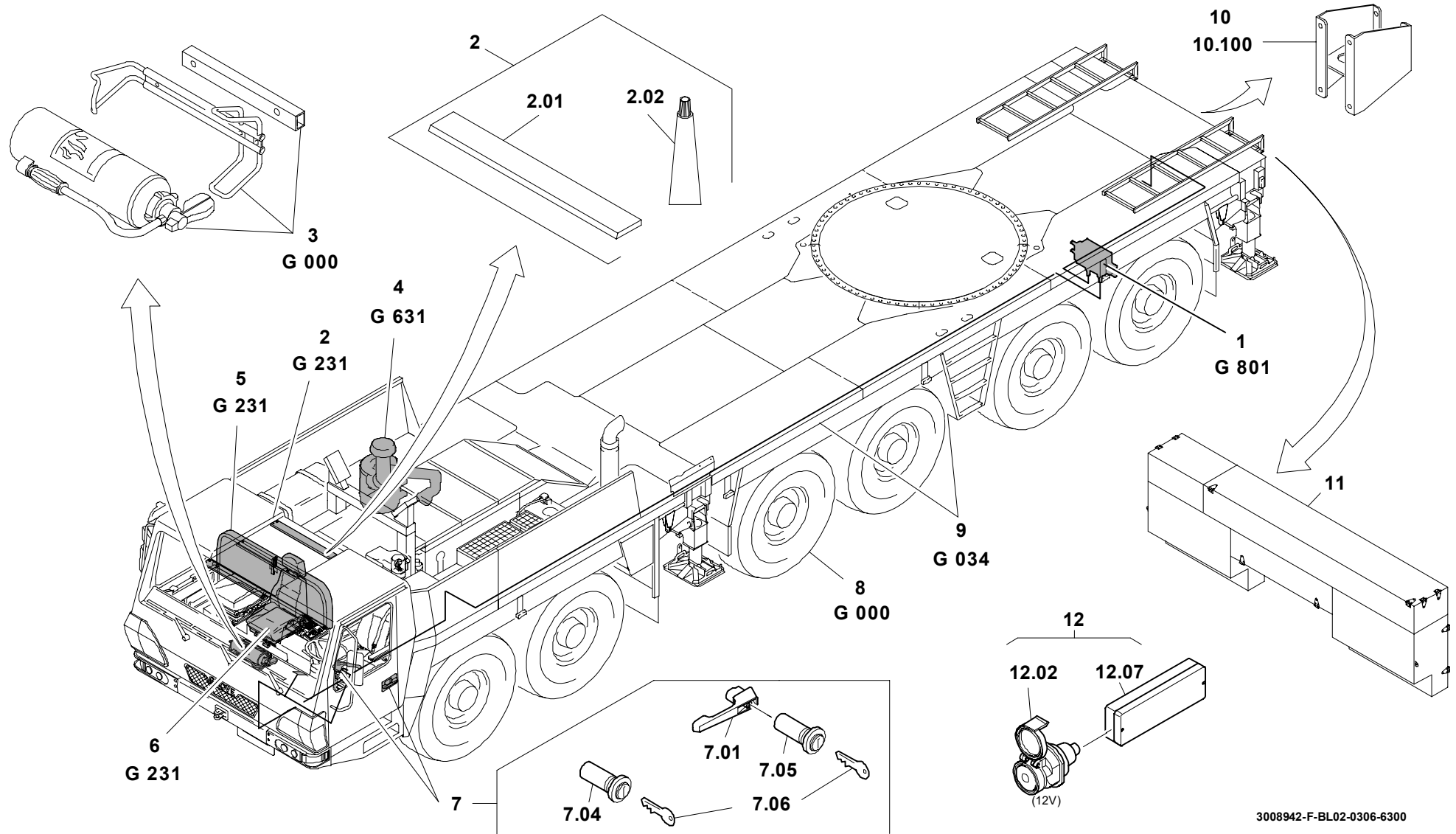
BILDTAFEL
 PICTORIAL DISPLAY

**GMK 6300
 BE 750**

03.06

3008942-ETL F

2/2



3008942-F-BL02-0306-6300